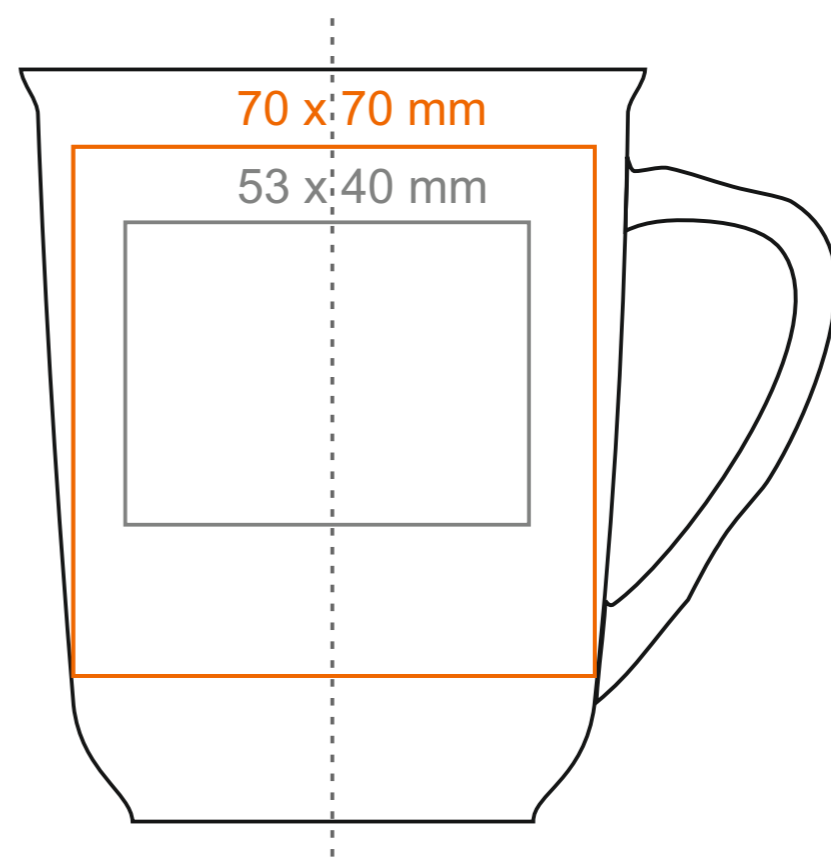
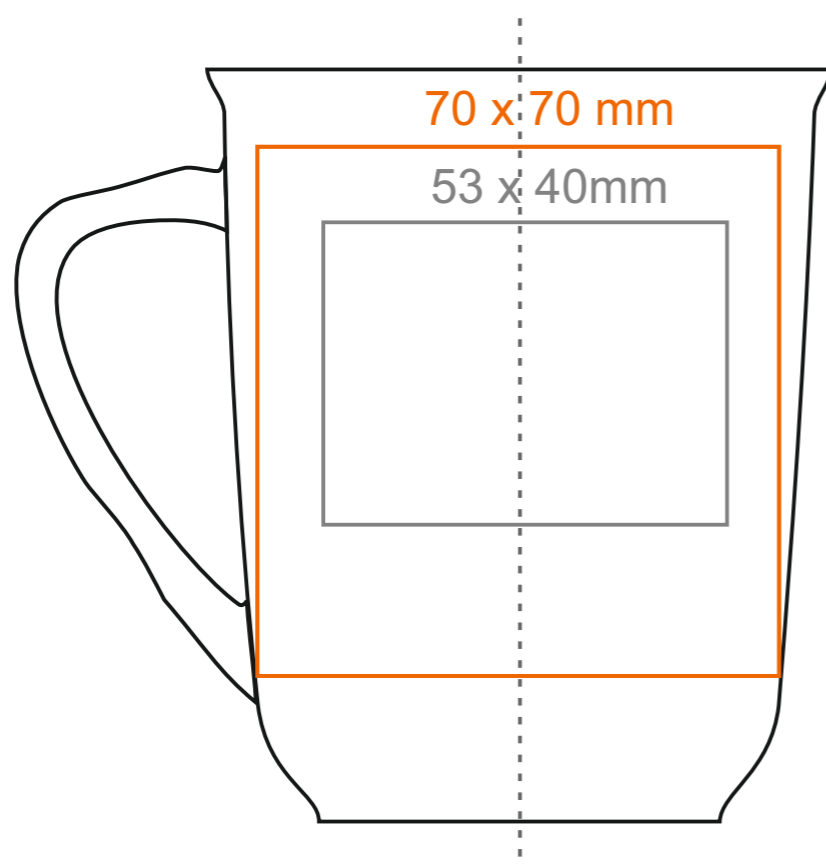
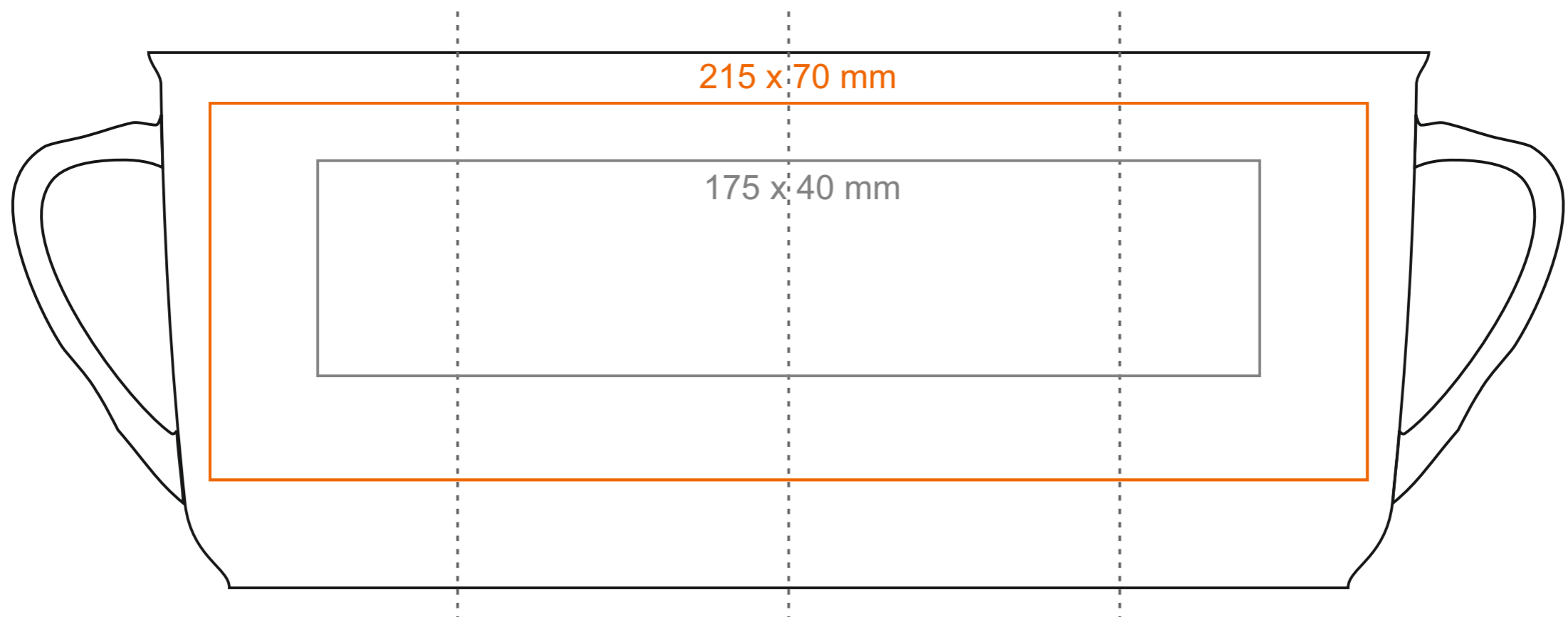


# M\_080 Ergo

280 ml / h: 100 mm / Ø 85 mm



Stampa sul manico  
 Stampa interna  
 Stampa sul fondo interno  
 Stampa sul fondo esterno

- 20 x 10 mm  
 - 50 x 20 mm  
 - Ø 40 mm  
 - Ø 40 mm

\*Nel caso di progetti per la stampa a transfer oltre l'area di stampa standard, si prega di contattare il nostro ufficio commerciale.

[Come preparare il materiale di stampa?](#)

## significato

— Stampa a Transfer  
 — Sensitive Touch  
 — Stampa Diretta