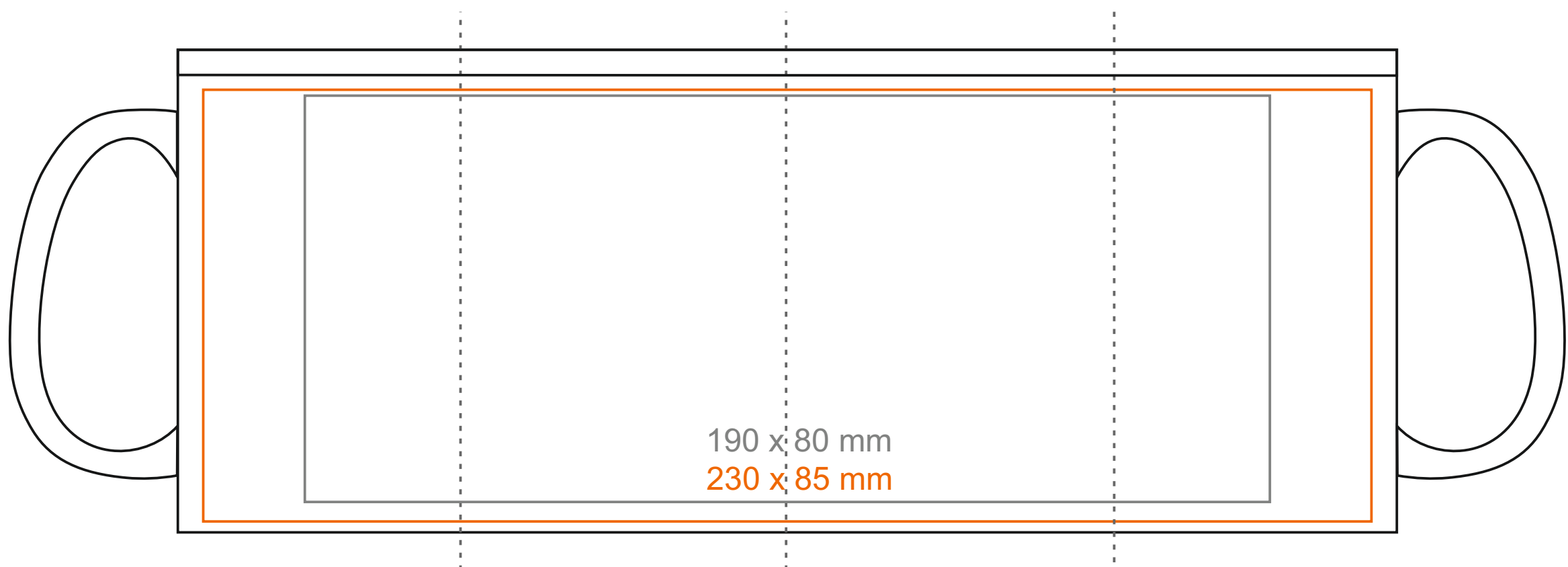
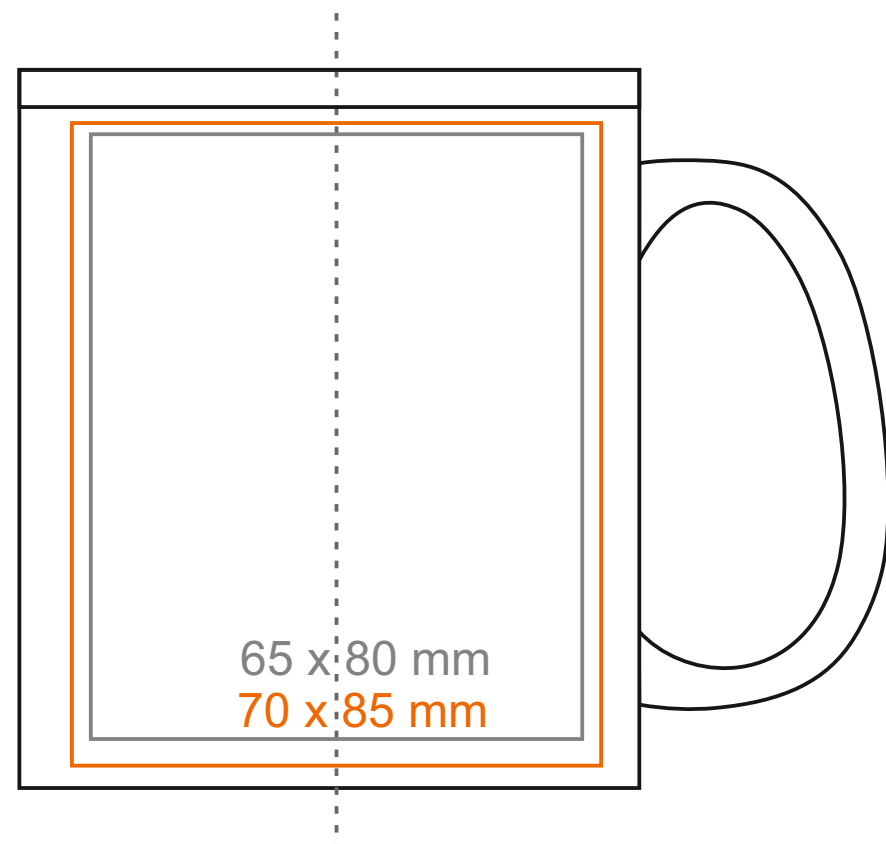
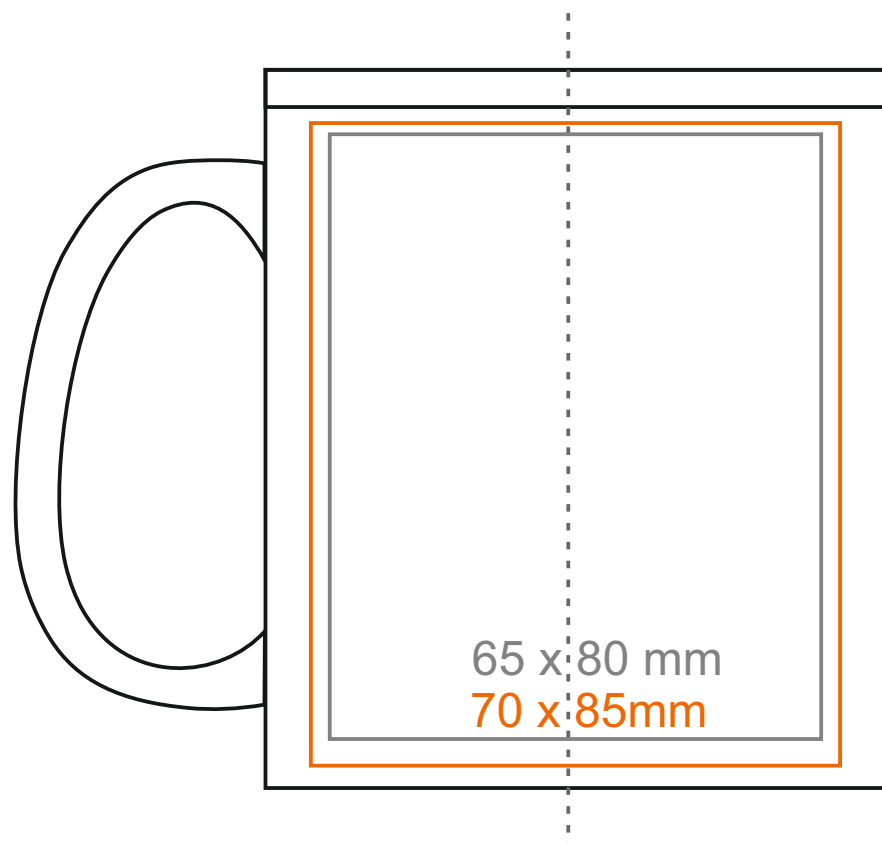


M_102 Tomek Supreme

300 ml / h: 95 mm / Ø 82 mm



Stampa sul manico
Stampa interna
Stampa sul fondo interno
Stampa sul fondo esterno

- 50 x 10 mm
- 40 x 20 mm
- Ø 30 mm
- Ø 55 mm

*Nel caso di progetti per la stampa a transfer oltre l'area di stampa standard, si prega di contattare il nostro ufficio commerciale.

[Come preparare il materiale di stampa?](#)

significato

— Stampa a Transfer
— Sensitive Touch
— Stampa Diretta